



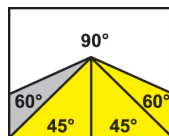
## Pilous

Železná 9, 619 00 Brno, Czech Republic

Tel.: +420 543 25 20 10

e-mail: [metal@pilous.cz](mailto:metal@pilous.cz), [www.pilous.cz](http://www.pilous.cz)

## ARG 235 plus



2710 x 27 x 0,9

|   | 90°       | -45°     | +45°      | +60°     |
|---|-----------|----------|-----------|----------|
| ● | 235       | 165      | 185       | 115      |
| ■ | 230       | 145      | 160       | 80       |
| ■ | 280 x 180 | 185 x 80 | 185 x 100 | 115 x 80 |

|                         |                          |
|-------------------------|--------------------------|
| Hlavní motor            | 400 V, 50 Hz, 0,9/1,4 kW |
| Motor čerpadla          | 400 V, 50 Hz, 0,05 kW    |
| Rychlost pásu           | 40/80 m/min.             |
| Pracovní výška svěráku  | 900 mm                   |
| Nádrž chladící kapaliny | cca 15 l                 |
| Rozměry stroje (min.)   | 1640 x 750 x 1400 mm     |
| Rozměry stroje (max.)   | 1930 x 1610 x 2000 mm    |
| Hmotnost stroje         | 295 kg                   |

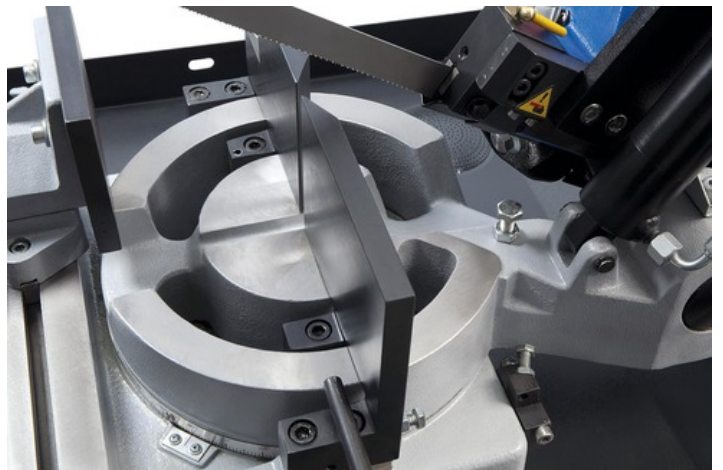
**Inovovaná verze historicky nejprodávanější modelové řady ARG 220 se zcela novým ramenem pilového pásu s unikátním designem. Zvětšený maximální průměr děleného materiálu z 220 mm na 235 mm a obdélníkového průřezu z 270 x 150 mm na 280 x 180 mm.**

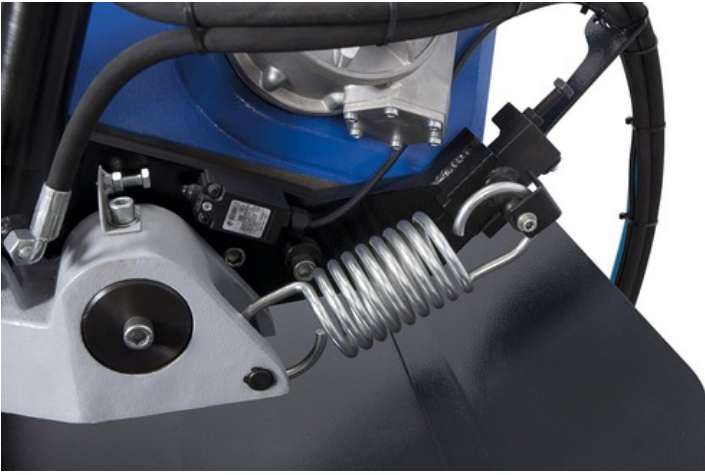
Nejmodernější koncepce odlitku ramene, zaručující mimořádnou tuhost celého systému a maximálně přesný řez a životnost pilových pásů. V dutých částech ramene jsou ukryty všechny rozvody elektroinstalace a chladicí kapaliny a tím jsou chráněny proti poškození. Nový koncept ramene přináší také velké zjednodušení při výměně pilového pásu, nebo při čištění vnitřku ramene, kdy se zadní kryt ramene jednoduše vyklopí na pantech a zůstane zaaretovaný v horní poloze. Mimo zcela nového designu ramene došlo i k mnoha technickým úpravám a změnám zlepšujících kvalitu, uživatelský komfort a životnost stroje. Nová je i výškově nastavitelná páka zdvihu ramene pro ergonomičtější ovládání. Jako příslušenství je možné použití čistícího kartáčku pilového pásu, synchronně poháněného z hnacího kola.

Univerzální pásová pila nachází všeobecné uplatnění od nepřetržitých non stop provozů až po zámečnické a údržbářské dílny. Průmyslový pilový pás 27 x 0,9 mm je vyráběn v mnoha variantách a umožňuje dělení široké škály materiálů, včetně nerezů nebo nástrojových ocelí. Rameno pilového pásu se zvedá ručně, posuv do řezu je prováděn vlastní vahou ramene s možností jemné plynulé regulace škrtícím ventilem olejového tlumiče. Po dokončení řezu se pohon pilového pásu automaticky vypne. Pro snadné zvedání ramene je stroj vybaven nastavitelnou tažnou pružinou, umožňujícími nastavení optimální síly potřebné pro zvednutí ramene dle charakteru řezaného materiálu. K mnohostrannému využití přispívá i systém svěraku umožňující oboustranné plynulé nastavení úhlu řezu v rozsahu 60° vpravo a 45° vlevo. Otočný stůl se otáčí zároveň s pilovým pásem. Nedochozí tím k zařezávání pilového pásu do ložné plochy svěraku.

- Robustní konstrukce stroje, tvořená odlitky v šedé litině, zaručuje pohlcování vibrací.
- Moderní koncepce ramene pilového pásu umožňuje velké řezné rozsahy při kolmých řezech i při dělení pod úhlem.
- Jednoduchá aretace a nastavení požadovaného úhlu řezu na úhlové stupnici s pevnými dorazy pro -45°, 60° a 90°.
- Masivní svěrak s funkcí rychloupínání zajišťuje snadné a spolehlivé upnutí materiálu.
- Velký průměr oběžných kol a precizní třístranné tvrdokovové vedení zaručují dlouhodobou životnost pilového pásu a přesnost řezu.
- Naddimenzované uložení oběžných kol, systému napínacího kola a všech rotačních částí zvyšují dlouhodobou životnost stroje.
- Tichý a bezúdržbový pohon pilového pásu je zajištěn průmyslovým elektromotorem se šnekovou převodovkou.
- Třífázový dvojrychlostní motor (400 V) umožňuje volbu rychlosti pásu 40 a 80 m/min.
- Ke stroji je zapojen kompletní chladicí systém s výkonným čerpadlem a možností samostatné regulace průtoku na obou vodících kostkách. Vana emulze s čerpadlem je umístěna v podstavci stroje.
- Snadné ovládání pomocí ergonomicky umístěných ovládacích prvků (elektro i hydraulika) na podstavci stroje.
- Stroj je vybaven nastavitelným dorazem materiálu o délce 250 mm.

FOTOGALERIE







DR105/130/200/235\*

## Doraz materiálu - Standardní vybavení

Jednoduchý doraz umožňující nastavení požadované délky děleného materiálu.



FR

## Frekvenční měnič

Umožňuje plynulou regulaci rychlosti pilového pásu v rozmezí 15–90 m/min. a tím nastavení optimálních řezných podmínek pro daný materiál.



VP 235 plus

## Přítlačné zařízení

Slouží k upnutí materiálu při dělení ve svazku. Umožňuje jednoduché a spolehlivé upnutí materiálu pomocí manuálního vertikálního přítlaku.



LA 50

## Halogenová lampa

Zaručuje kvalitní osvětlení pracovního prostoru stroje. Neocenitelným pomocníkem hlavně při nedostatečném osvětlení na pracovišti.



MM

## Milové mazání

Vytváří olejovou mlhu, která je vstříkována do oblasti řezu. Nahrazuje použití klasické chladicí emulze, zvláště při dělení profilových materiálů, kde může docházet k únikům kapaliny mimo stroj. Možnost použití i ekologických olejů.



DR235

## Doraz materiálu 500 mm

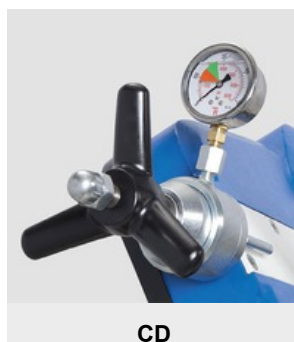
Robustní doraz s 500mm stupnicí pro nastavení požadované délky děleného materiálu.



KDM

## Poháněný kartáček

Ocelový okružní kartáček, synchronně poháněný z hnacího kola. Slouží k odstraňování třísek z pilového pásu za řezem.



CD

## Ukazatel napnutí pilového pásu

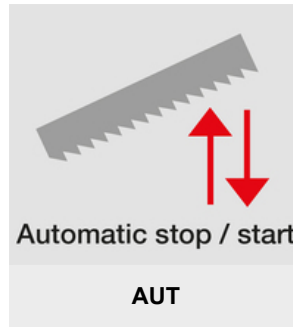
Umožňuje přesné napnutí pilového pásu na požadovanou hodnotu dle tlakoměru a jeho kontrolu během provozu stroje. Optimální napnutí pilového pásu je zásadní pro životnost pilového pásu i kvalitu řezu.



PV 235

#### **Přídavný váleček**

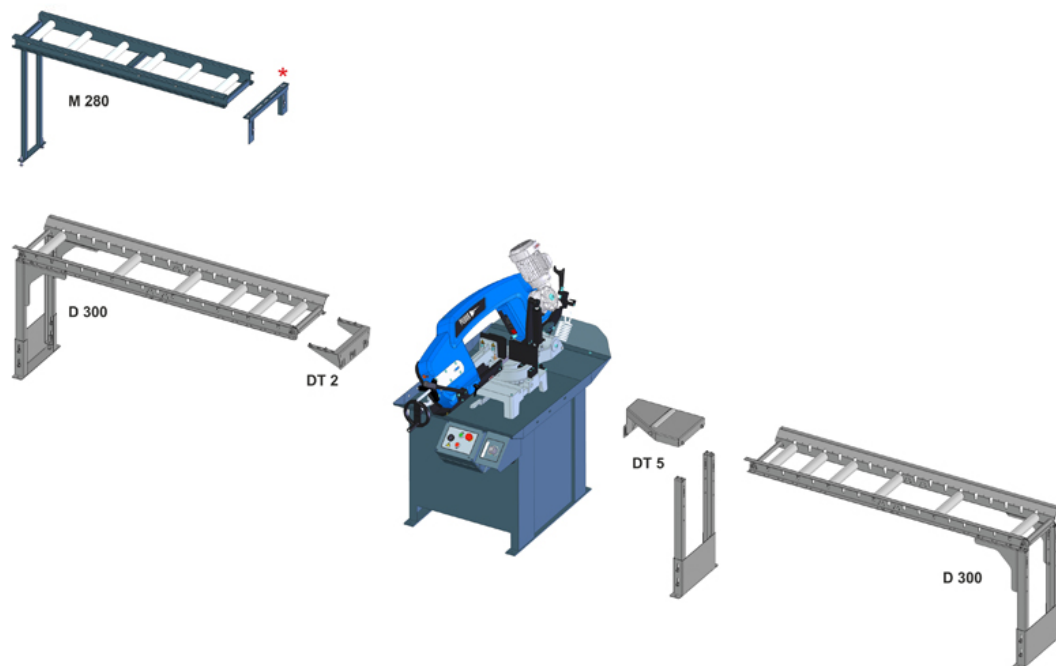
Pro snadnější posuv materiálu, pokud není použit válečkový dopravník. Může být umístěn před, nebo i za řezem.



#### **Automatické spuštění klesání ramene**

U standardního provedení stroje je po zvednutí ramene nutné uzavřít regulační ventil klesání ramene a při spuštění řezu znovu nastavit rychlost klesání. V tomto provedení je navíc regulační ventil osazen elektrohydraulickým ventilem, který po zvednutí ramene drží v nastavené poloze a po spuštění pilového pásu se automaticky uvolní a rameno klesá do řezu nastavenou rychlostí. Odpadá tak nastavování rychlosti klesání u každého řezu. To výrazně eliminuje chyby obsluhy a tím chrání pilový pás a zároveň zvyšuje produktivitu stroje. Ideální pomocník hlavně při dělení větších sérií.

## DOPRAVNÍKY



\*) Je vždy součástí dopravníku.

Pozn.: M280 lze připojit i jako dopravník za řez pouze v případě, že není požadováno řezat pod úhly.



- Originální pilové pásy, vyráběné nejmodernější technologií z nejkvalitnějších německých materiálů, za přísného dodržování veškerých předepsaných výrobních a kontrolních postupů.
- Zaručují vysokou produktivitu a přesnost řezu při maximální životnosti pilového pásu.
- Široká škála vyráběných typů pilových pásů a druhů ozubení umožňuje profesionální dělení prakticky všech dostupných materiálů.

**Bimetallový pás**  
Skládá se z nosného pásu ze speciální oceli obsahující 4 % chromu, na který je navařena vrstva HSS mat., do kterého jsou vyfrézovány zuby.

**Konstantní ozubení**  
Vzdálenost břitů zubů je vždy stejná.

**Variabilní ozubení**  
Břity zubů mají rozdílnou vzdálenost, která se periodicky opakuje. Tím je dosažen větší řezný rozsah, schopnost více eliminovat vibrace způsobené nárazem břitu zubu na materiál, větší životnosti pilového pásu.

**M42**  
Univerzální pilový pás, vhodný pro širokou paletu materiálů včetně nástrojových ocelí a nerezů do tvrdosti 45 HRC. Zuby jsou zhotoveny z oceli HSS-M42 s obsahem kobaltu.

**M51**  
Pilový pás pro nástrojové a nerezové oceli s tvrdostí do 50 HRC. Špičky zubů jsou zhotoveny z oceli HSS-M51 s obsahem kobaltu a wolframu.

**Tvrdokovový pás**  
Skládá se z nosného pásu ze speciální oceli do kterého jsou vyfrézovány zuby, na které jsou navařeny speciálně broušené tvrdokovové destičky. Tvrdokovový osazený pilový pás, vhodný pro dělení materiálů povrchově kalených, chromované součásti, výkvyky a materiály s extrémní houževnatostí a tvrdostí do 62 HRC.

**Řezný rozsah**  
Pro optimální výkon pilového pásu, je rozhodující správná volba velikosti zubu pilového pásu v závislosti na velikosti děleného materiálu.



| Variabilní ozubení |             | Konstantní ozubení |      | Variabilní ozubení |             | Konstantní ozubení |      |
|--------------------|-------------|--------------------|------|--------------------|-------------|--------------------|------|
| a(D) [mm]          |             | a(D) [mm]          |      | t [mm]             |             | t [mm]             |      |
| 0-25               | 10/14       | 0-10               | 18   | 0-4                | 10/14       | 0-1                | 18   |
| 20-40              | 8/12 (8/11) | 5-20               | 14   | 3-6                | 8/12 (8/11) | 0-3                | 14   |
| 30-60              | 6/10        | 20-40              | 10   | 6-9                | 6/10        | 4-7                | 10   |
| 40-70              | 5/8 (5/7)   | 40-80              | 6    | 9-13               | 5/8 (5/7)   | 8-11               | 6    |
| 60-110             | 4/6         | 80-120             | 4    | 12-16              | 4/6         | 12-15              | 4    |
| 80-140             | 3/4         | 120-200            | 3    | 16-22              | 3/4         | 16-20              | 3    |
| 120-350            | 2/3         | 200-400            | 2    | 20-35              | 2/3         | 21-30              | 2    |
| 250-550            | 1,4-2       | 300-800            | 1,25 | 30-85              | 1,4-2       | 31-90              | 1,25 |
| 380-750            | 1/1,5       |                    |      | 40-85              | 1/1,5       |                    |      |
| 550-3000           | 0,75/1,25   |                    |      | 80-200             | 0,75-1,25   |                    |      |

Při volbě počtu zubů u pilového pásu platí zásada, že v okamžiku řezu musí být minimálně 4 zuby, ale ne více než 30 zubů.

Pozor při rozbalování svařených pilových pásů. Jsou v přepravním balení v napnutém stavu. Ochranný kryt pilového pásu odstraňte až po nasazení na stroj.



COOLcut Standard

**COOLcut Standard – univerzální chladicí a mazací emulze.**

**Doporučená koncentrace 5–10 %.**

**Balení 5 litrů. Ředění 1:20.**

- optimální mazací a chladicí vlastnosti během obráběcího procesu
- nízko aromatický, vysoce rafinovaný parafinický olej
- inhibitory koroze zaručují dobrou ochranu obrobků i stroje proti korozi
- biostabilita a vynikající smáčitelnost garantují nadstandardní chladicí a mazací účinek a to i při velice tvrdé vodě
- minimální sklon k pění zaručuje efektivní mazání
- vysoká hospodárnost a rentabilita použití

Mimo použití na pásových pilách je určen i pro obráběcí operace prováděné jak na konvenčních obráběcích strojích, tak i na NC a CNC obráběcích centrech.



COOLcut Opti

**COOLcut Opti – takto koncipovaná obráběcí kapalina umožňuje dosažení unikátních mazacích a chladicích vlastností během obráběcího procesu.**

**Doporučená koncentrace 4–7 %. Balení 1 a 5 litrů. Ředění 1:20.**

- špičkový, nízko aromatický, vysoce rafinovaný naftenický minerální olej zaručuje mimořádnou stabilitu, ochranu proti korozi a smáčelnost
- efektivní inhibitory koroze zaručují trvalou ochranu obrobků i stroje proti korozi
- nadprůměrná stabilita a smáčitelnost garantují vynikající chladicí a mazací účinky a to i při velice tvrdé vodě
- minimální sklon k pění zaručuje efektivní mazání
- vysoká hospodárnost a rentabilita použití
- dlouhodobá biostabilita

Mimo použití na pásových pilách je určen i pro obráběcí operace prováděné jak na konvenčních obráběcích strojích, tak i na NC a CNC obráběcích centrech.



COOLcut Eco 65

**COOLcut Eco 65 – univerzální, dle testu OECD 301-D dobře biologicky odbouratelný chladicí a mazací emulgační olej. Biologická odbouratelnost 65 % za 21 dní.**

**Doporučená koncentrace 4–7 %. Balení 5 litrů. Ředění 1:20.**

- vynikajících mazací a chladicí vlastnosti během obráběcího procesu
- vysoce rafinovaný syntetický esterový olej
- efektivní inhibitory koroze zaručují trvalou ochranu obrobků i stroje proti korozi
- nadprům. stabilita a vynikající smáčitelnost garantují vynikající chladicí a mazací účinek a to i při velice tvrdé vodě
- minimální sklon k pění zaručuje efektivní mazání
- vysoká hospodárnost a rentabilita použití
- dlouhodobá biostabilita

Mimo použití na pásových pilách je určen i pro obráběcí operace prováděné jak na konvenčních obráběcích strojích, tak i na NC a CNC obráběcích centrech.



COOLcut Bio 90

**COOLcut Bio 90 – univerzální, dle testu OECD 301-D dobře biologicky odbouratelný chladicí a mazací emulgační olej. Biologická odbouratelnost 90 % za 21 dní. Díky své snadné biologické odbouratelnosti lze používat v jakémkoliv venkovním prostředí bez následků ekologické škody.**

**Doporučená koncentrace 4–7 %. Balení 5 litrů. Ředění 1:20.**

- vynikající mazací a chladicí vlastnosti během obráběcího procesu
- vysoce rafinovaný syntetický esterový olej
- efektivní inhibitory koroze zaručují trvalou ochranu obrobků i stroje proti korozi
- nadprům. stabilita a vynikající smáčitelnost garantují vynikající chladicí a mazací účinek a to i při velice tvrdé vodě
- minimální sklon k pění zaručuje efektivní mazání
- vysoká hospodárnost a rentabilita použití
- dlouhodobá biostabilita

Mimo použití na pásových pilách je určen i pro obráběcí operace prováděné jak na konvenčních obráběcích strojích, tak i na NC a CNC obráběcích centrech.



**COOLcut Micro**

**COOLcut Micro – unikátní polosyntetický řezný olej pro operace minimálního mazání olejovou mlhou obsahující vysoce rafinovaný minerální olej, vysoce rafinovaný syntetický esterový olej a efektivní vysokotlaké a protioděrové přísady. Takto koncipovaný řezný olej umožňuje dosažení unikátních mazacích a chladících vlastností během obráběcího procesu.**

**Balení 5 litrů. Používá se neředěný.**

- vysoce rafinovaný syntetický esterový a minerální olej
- efektivní inhibitory koroze zaručují trvalou ochranu obrobků i stroje proti korozi
- nízká viskozita a vynikající smáččitelnost garantují vynikající chladící a mazací účinek
- minimální sklon k pění zaručuje efektivní mazání
- vysoká hospodárnost a rentabilita použití
- dlouhodobá stabilita

Mimo použití na pásových pilách je určen i pro všechny obráběcí operace mlhového mazání.



**COOLcut Antifreeze**

**COOLcut Antifreeze – nízkotuhnoucí přísada do vodou mísitelných chladících emulzí pracujících v zimním období ve venkovním prostředí a to až do -20 °C, dle zvoleného dávkování.**

**Balení 5 litrů. Ředění 1:20.**

- efektivně snižuje bod tuhnutí kapaliny
- velmi dobrá odolnost proti oxidaci je zárukou velmi dlouhé životnosti
- nepůsobí agresivně na těsnící prvky (elastomery), s nimiž přicházejí do styku

|                         |    |     |     |     |     |
|-------------------------|----|-----|-----|-----|-----|
| Optima Antifreezeze (%) | 10 | 20  | 30  | 40  | 50  |
| Teplota tekutosti (°C)  | -5 | -10 | -17 | -26 | -40 |



OH 90

Jednoduché a velmi rychlé odhrocení všech druhů profilů (včetně vnitřních hran) nebo plného materiálu pomocí rotujícího ocelového kartáče. Kvalitní konstrukce stroje se silným třífázovým motorem umožňuje jeho využití od zámečnických dílen až po tovární provozy. Oproti ručnímu odhrocování extrémně snižuje potřebný čas a tím šetří vaše náklady. A to při nesrovnatelně vyšší, rovnoměrné kvalitě odhrocení. Pro nerezové výrobky doporučujeme použití nerezového kartáče.

**Příklady rozdílů mezi ručním odhrocením (včetně vnitřních stran) a při použití OH 90**

|                                 |                        |                     |
|---------------------------------|------------------------|---------------------|
| Uzavřený profil 60 x 60 x 2 mm: | ruční odhrocení - 32 s | strojní OH 90 - 8 s |
| Trubka průměr 50 x 2 mm:        | ruční odhrocení - 21 s | strojní OH 90 - 4 s |



OHE 90

Jednoduché a velmi rychlé odhrocení všech druhů profilů (včetně vnitřních hran) nebo plného materiálu pomocí rotujícího ocelového kartáče. Kvalitní konstrukce stroje se silným třífázovým motorem umožňuje jeho využití od zámečnických dílen až po tovární provozy. Oproti ručnímu odhrocování extrémně snižuje potřebný čas a tím šetří vaše náklady. A to při nesrovnatelně vyšší, rovnoměrné kvalitě odhrocení.

**Příklady rozdílů mezi ručním odhrocením (včetně vnitřních stran) a při použití OHE 90**

|                                 |                        |                      |
|---------------------------------|------------------------|----------------------|
| Uzavřený profil 60 x 60 x 2 mm: | ruční odhrocení - 32 s | strojní OHE 90 - 8 s |
| Trubka průměr 50 x 2 mm:        | ruční odhrocení - 21 s | strojní OHE 90 - 4 s |